

エアロゾルボックス

ICボックス



軽量で経済的な組み立て式の
感染対策用エアロゾルボックスです。



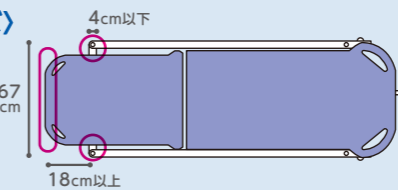
商品情報

■使用用途

I ■ ストレッチャーでの処置・搬送

〈ストレッチャー適合サイズ〉

ストレッチャーに3箇所
固定できるため、安心して
処置・搬送できます。

II ■ 設置した状態でのCT撮影や
PCR検査

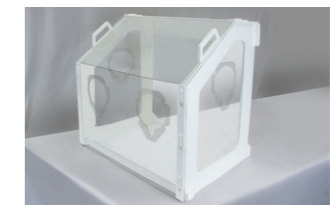
■ ストレッチャーでの搬送

- コンパクトなためストレッチャーなど狭いスペースで使用可能です。



III ■ ベッドでの処置・観察

- ボックス内の幅が広く高さもあるため、長時間使用しても患者が圧迫感や閉塞感を感じにくくなっています。



■素材

ポリエチレンテレフタレート、ポリプロピレン

商品規格

■ICボックス

品番	商品名・内容量・規格	サイズ(幅×高さ×奥行(mm))	重量	梱入数	JANコード/ITFコード
57166	ICボックスI 1個入 60cm×72cm×47cm	販売単位 740 × 48 × 615	—	3箱	4971032571669
		外装 765 × 192 × 640	—		
57167	ICボックスII 1個入 45cm×36cm×36cm	販売単位 1010 × 20 × 365	—	3箱	4971032571676
		外装 1035 × 108 × 390	—		
57168	ICボックスIII 1個入 65cm×60cm×50cm	販売単位 700 × 48 × 505	—	3箱	4971032571683
		外装 725 × 192 × 530	—		

■ICボックス用 防護シート

品番	商品名・内容量・規格	サイズ(幅×高さ×奥行(mm))	重量	梱入数	JANコード/ITFコード
57169	ICボックス用 防護シート140160クリア 10枚入 140cm×160cm	販売単位 —	—	10袋	4971032571690
		外装 —	—		—

◇商品はすべてオープン価格です。



オオサキメディカル株式会社

本社 / 名古屋市西区玉池町203番地 〒452-0812 Tel(052)501-2221
ホームページ/ <http://www.osakimedical.co.jp/> E-mail/ support@osakimedical.co.jp

*規格には誤差が生じる場合があります。

取扱店

1 軽量・かんたん組み立て

- 1人でも短時間で簡単に組み立てができます。
- 軽量のため、1人で持ち運びや設置ができます。
- I・Ⅲは持ち手があるため、持ち運びが簡単です。

ICボックスの詳細情報はこちら
(組み立て動画あり)



2 優れた経済性

- 使用素材などの選定により経済性に優れているため、多くの処置が必要な箇所に設置できます。
- コンパクト包装により、輸送コストと保管スペースが抑えられます。

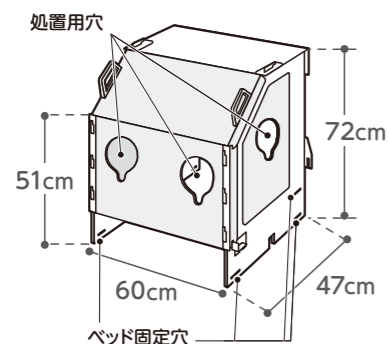


3 選べるタイプ

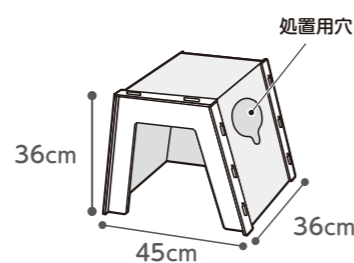
- 使用シーン(商品情報参照)に合わせて適切なタイプを選ぶことで、処置がしやすくなります。
- 頑丈で倒れにくい構造のため、安心して処置ができます。
- Ⅱはコンパクトで場所をとりません。

※購入前に配置スペースやストレッチャーなどのサイズに適合するか確認してください(下図参照)。

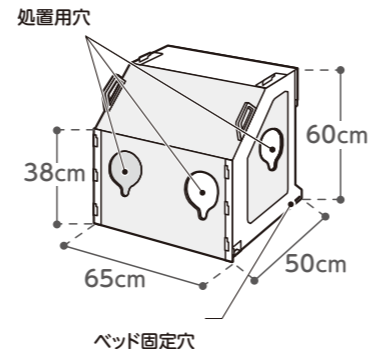
ICボックスⅠ (重量:約2.5kg)



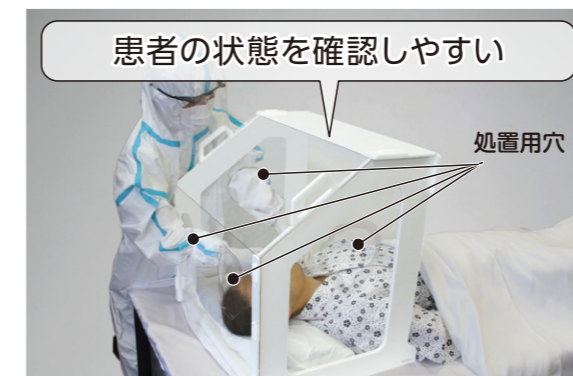
ICボックスⅡ (重量:約1kg)



ICボックスⅢ (重量:約2kg)



4 使いやすい構造



- 透明度の高い素材を使用しているため、患者の状態を観察しやすくなっています。



- 処置用穴には、人工呼吸器の蛇管などを通すくぼみがあり、処置を妨げにくくなっています。



- 処置用穴を使用しない時は、簡単にカバーを装着でき、飛沫を防ぎます。また、蛇管などを通した状態でもカバーを装着できます。処置時に取り外したカバーは、穴に吊り下げることができます。



- 別売の防護シートを取り付けることで、さらに飛沫を防ぐことができます。
※シートはボックスのツメに被せ、穴に差し込んで取り付けます。

5 使用後のケア、保管が便利

- アルコールや次亜塩素酸ナトリウムで拭くことができます。
- 使用後は、コンパクトに折りたたんで保管できます。
- コンパクトなため、場所をとらず備蓄できます。

